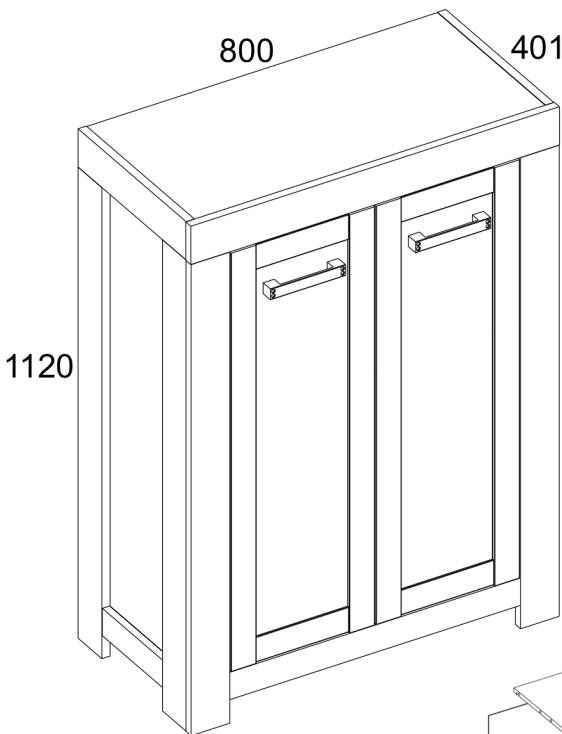
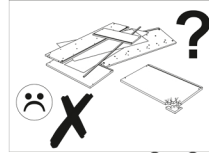
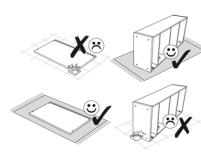


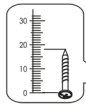
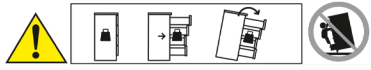
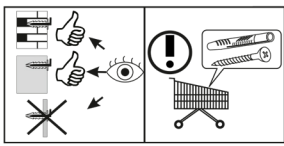
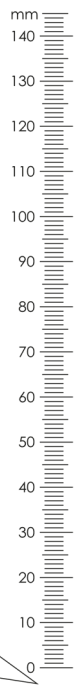
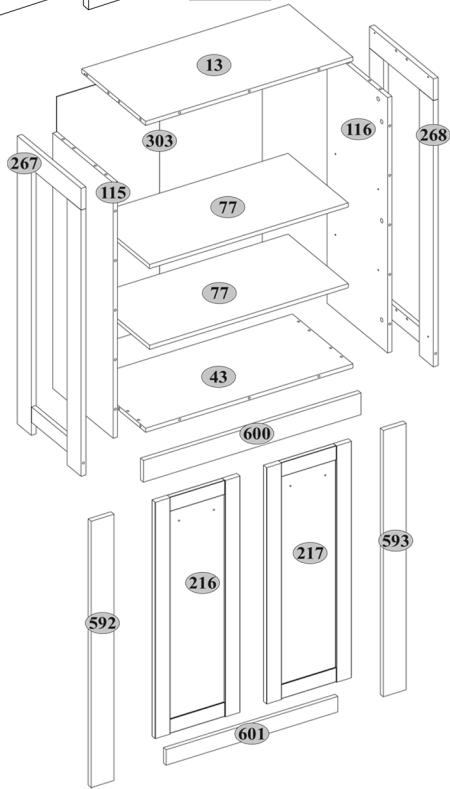
# MORATIZ 2D



<b>A1</b> 7x34 24	<b>A2</b> Ø15x12 24	<b>B5</b> 10x50 1	<b>C1</b> 8x35 22
<b>D1</b> 4	<b>E2</b> 4	<b>H48</b> 2	<b>P5</b> 8
<b>I</b> S4 1	<b>M5</b> M4x25 4	<b>N1</b> 1.5x7 2	<b>Q</b> 1.5x7 2
<b>R3</b> 3x20 16	<b>R23</b> 6,3x13 8	<b>R24</b> 7x50 4	<b>R102</b> 3,5x16 26
<b>S1</b> 4	<b>S5</b> Ø18 4	<b>U.1</b> 45x35x15 1	<b>U5</b> 36x36 4
<b>V8</b> 2			



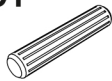
	MM	MM	MM	
13	762	382	16	1
43	762	362	16	1
77	730	360	16	2
115	990	362	16	1
116	990	362	16	1
216	916	312	19	1
217	916	312	19	1
267	1116	382	18	1
268	1116	382	18	1
303	1010	756	2,5	1
592	1032	84	18	1
593	1032	84	18	1
600	800	84	18	1
601	631	60	16	1



**1****A2**

Ø15x12

10

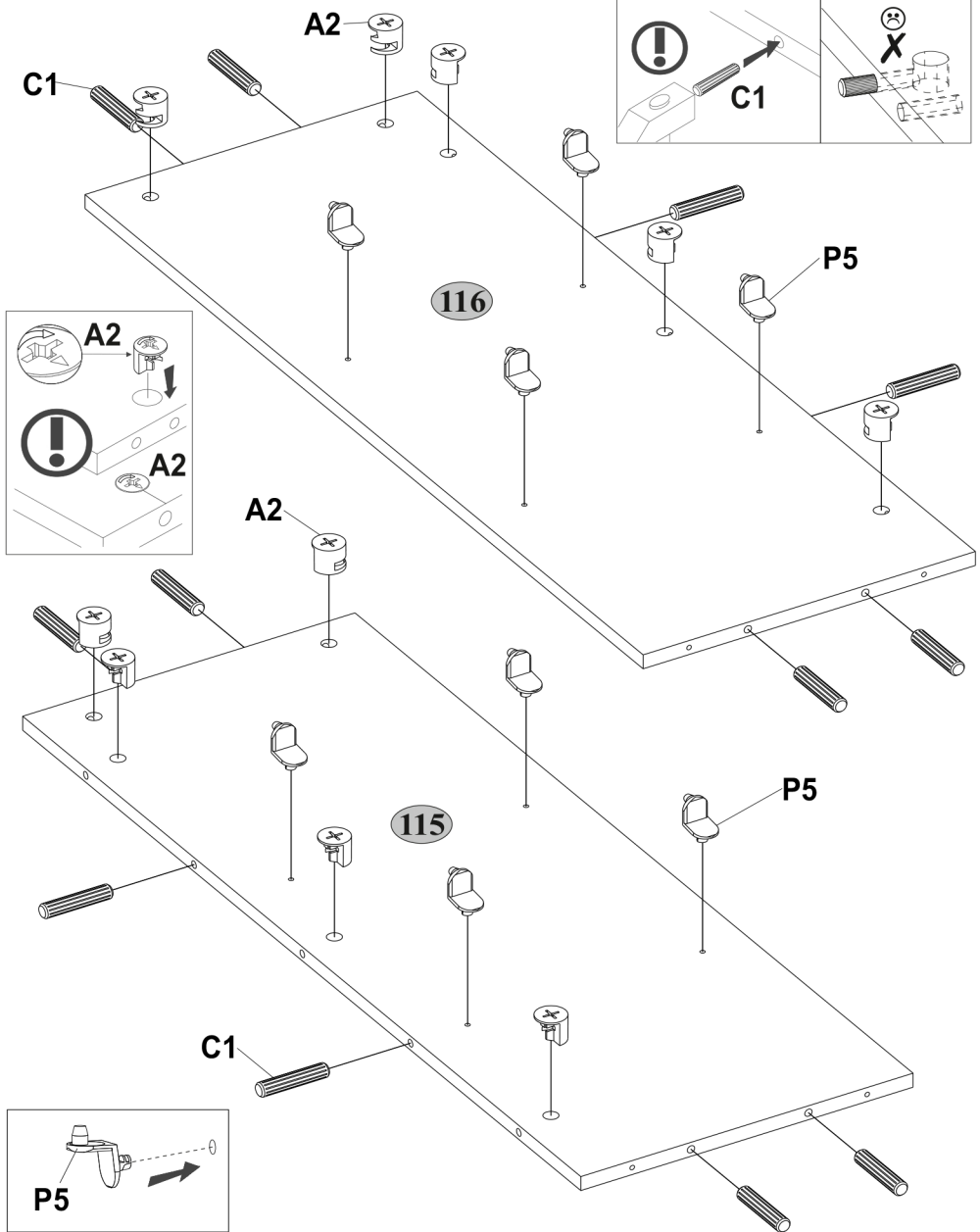
**C1**

8x35

12

**P5**

8



116

115

**P5**

2

A1



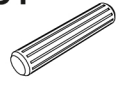
7x34

A2

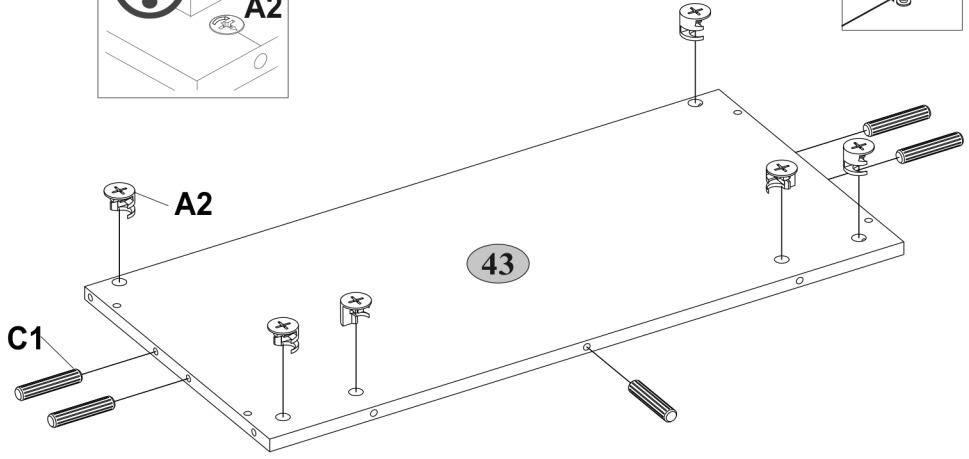
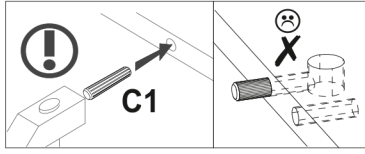
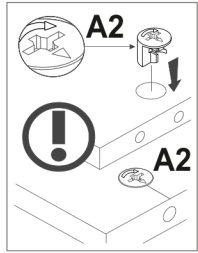
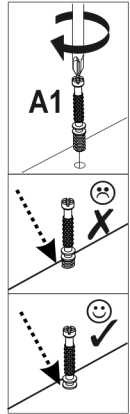
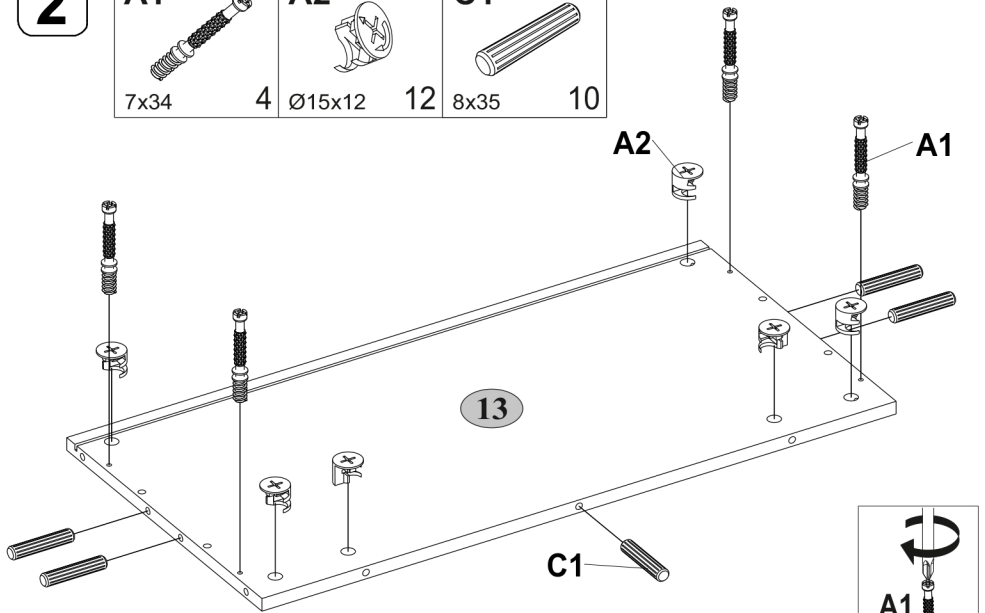


4 Ø15x12

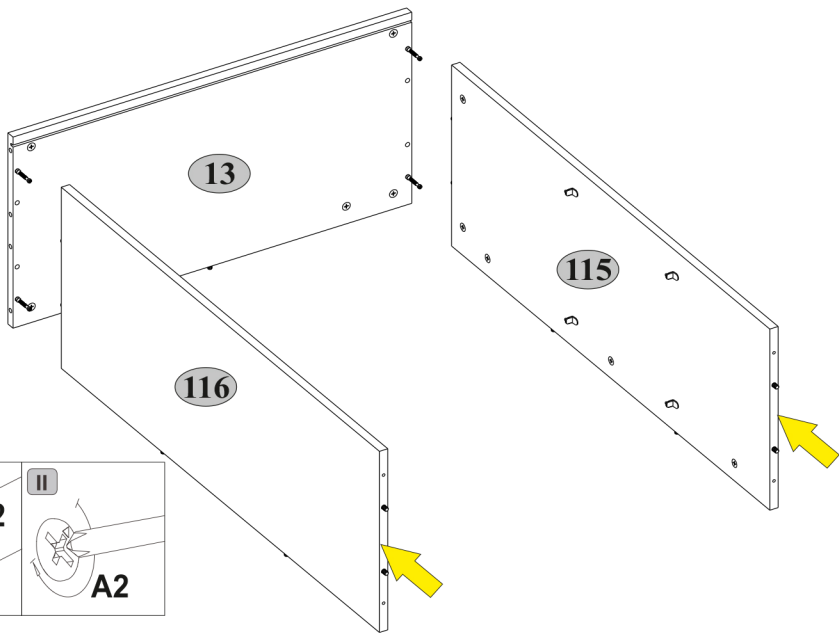
C1



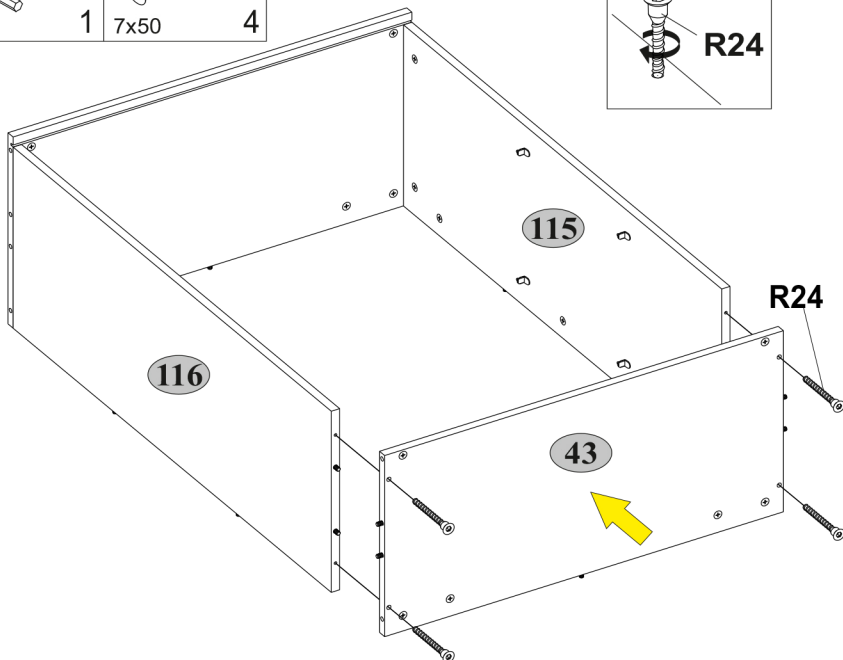
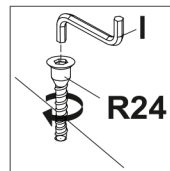
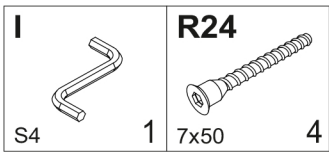
12 8x35 10



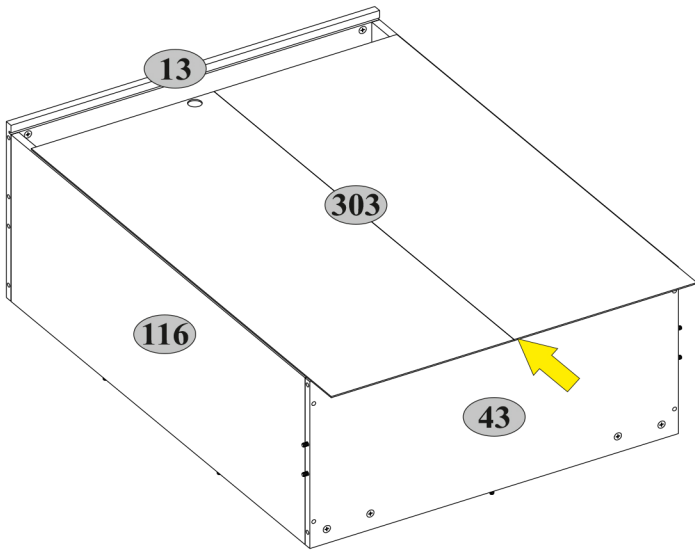
3



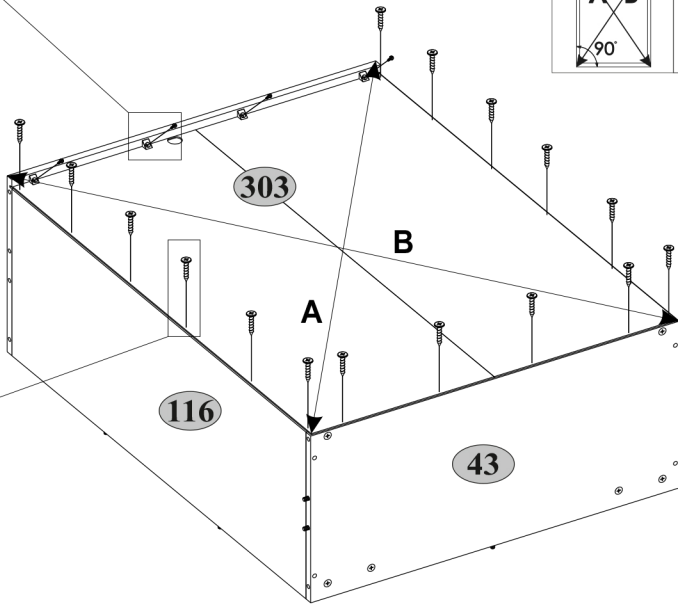
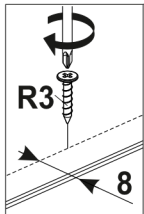
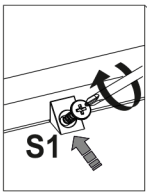
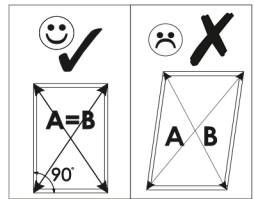
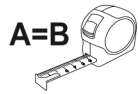
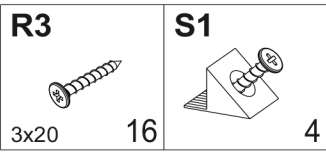
4




5

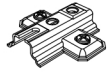



6




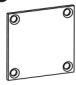
7

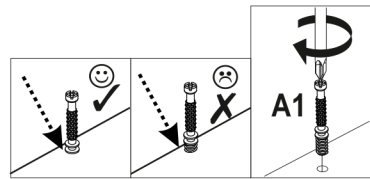
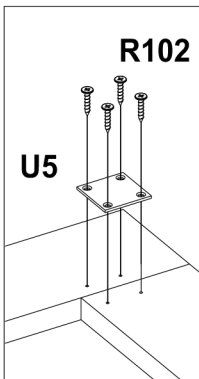
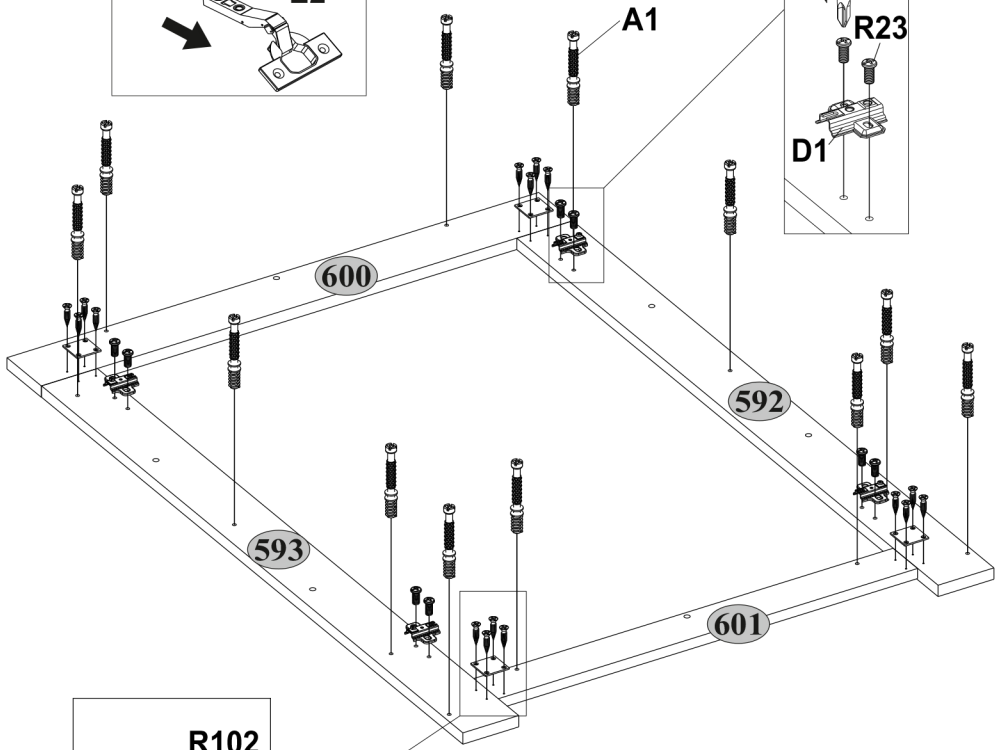
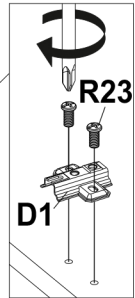
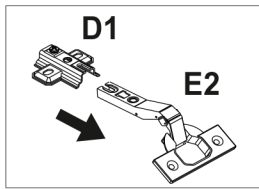
**A1**  
  
7x34 12

**D1**  
  
4

**R23**  
  
6,3x13 8

**R102**  
  
3,5x16 16

**U5**  
  
36x36 4



**8****A1**

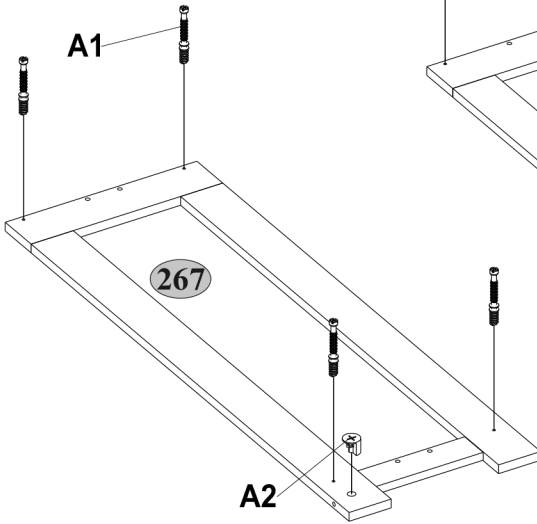
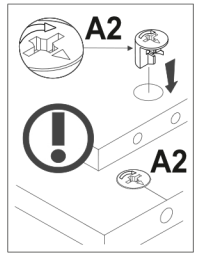
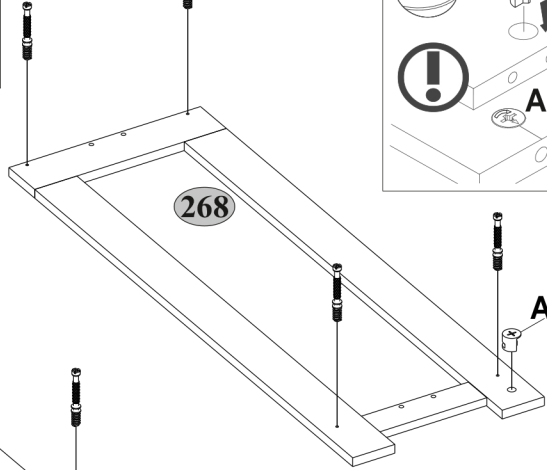
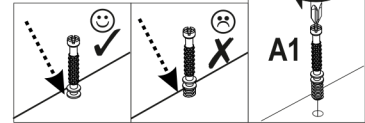
7x34

**A2**

8

Ø15x12

2

**A1****A2****9****E2**

4

**H48**

2

**M5**

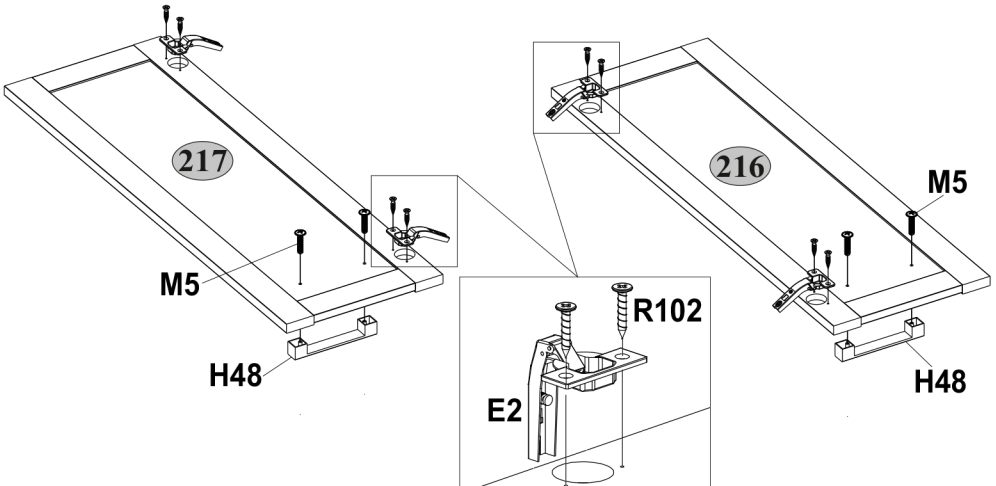
M4x25

**R102**

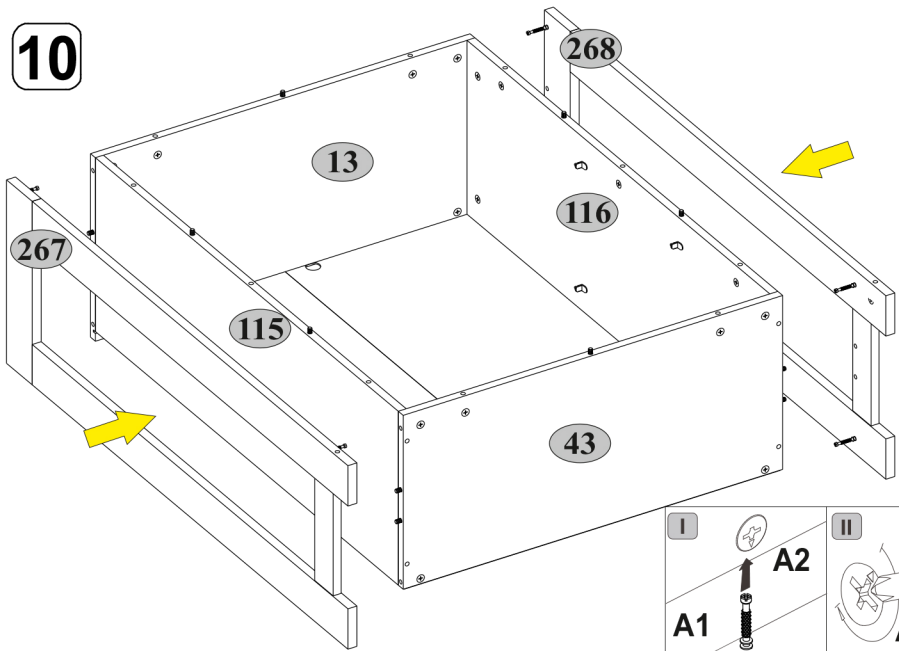
4

3,5x16

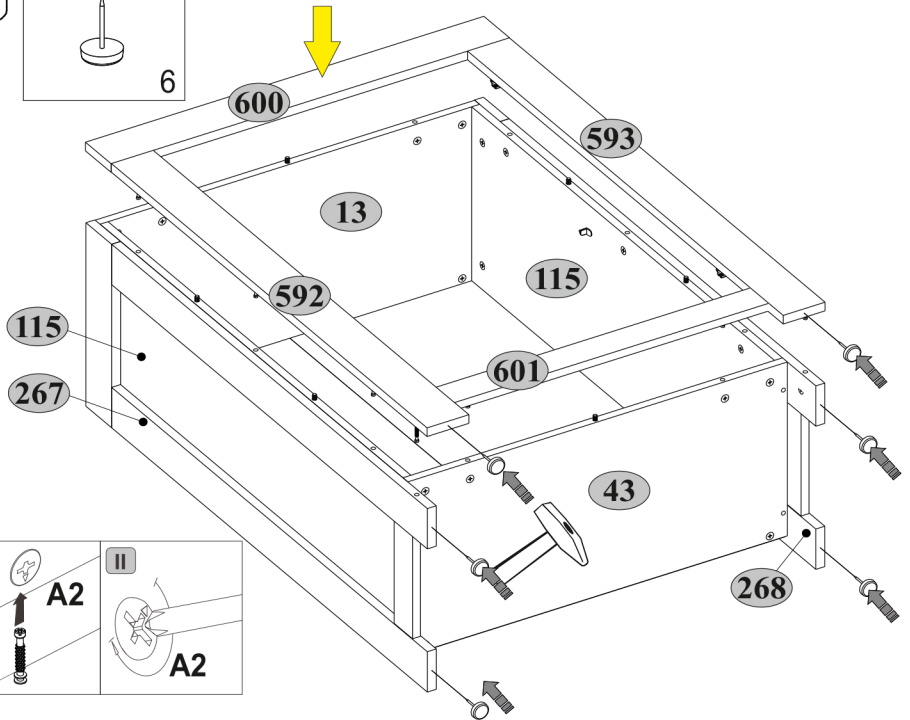
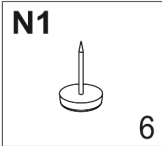
8



10



11





**12****B5**

10x50

**Q**

1

1,5x7

**R102**

2

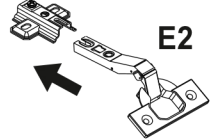
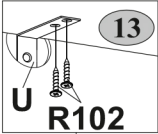
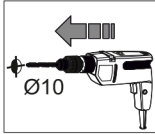
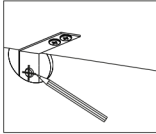
3,5x16

**U.1**

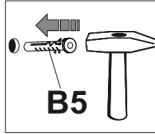
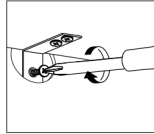
2

45x35x15

1

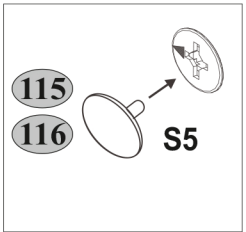
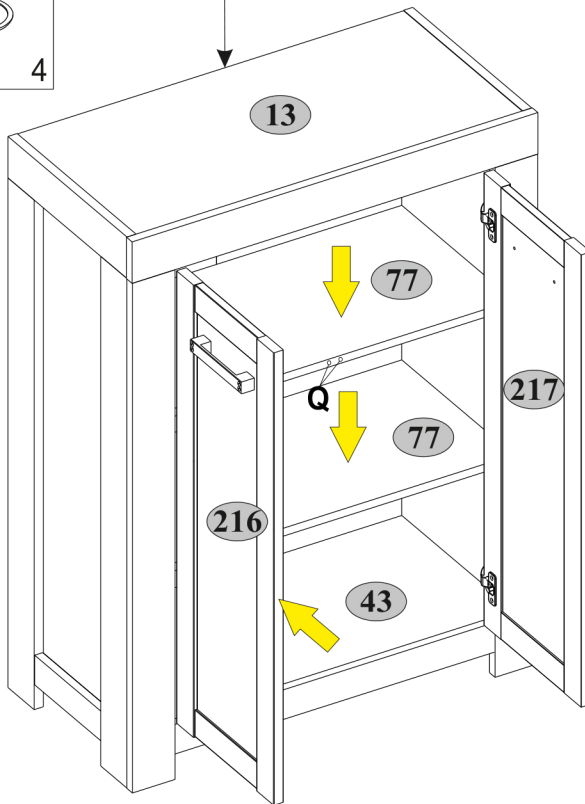
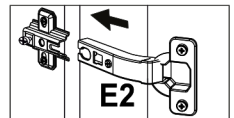
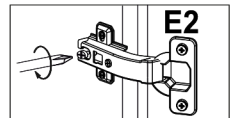
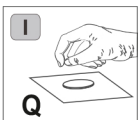
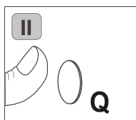
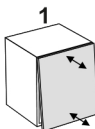
**D1****E2****13****U****R102**

Ø10

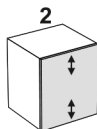
**B5****S5**

Ø18

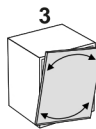
4

**115****116****S5** max.  
5 kg**43****77** max.  
10 kg**13****E2****E2****I****Q****II****Q**

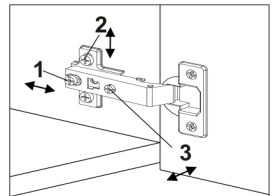
1

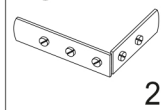
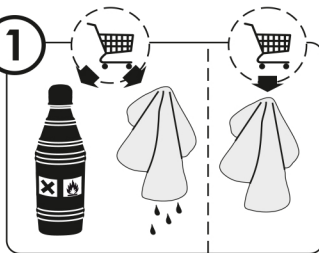
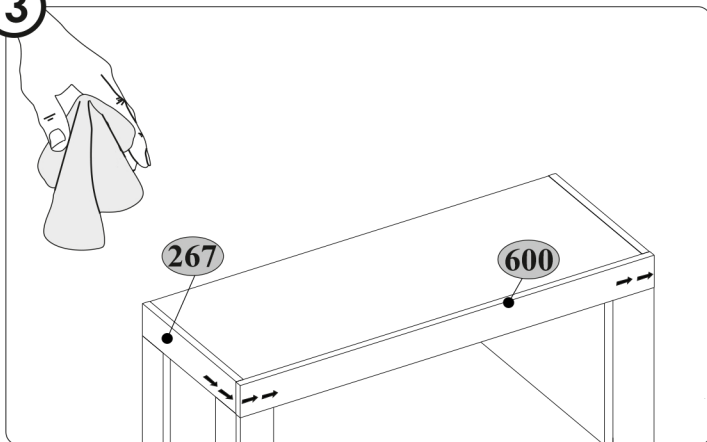
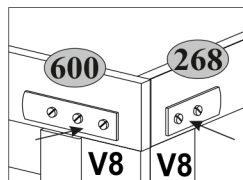
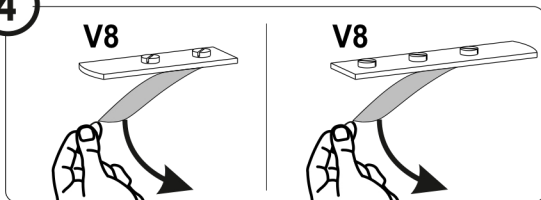
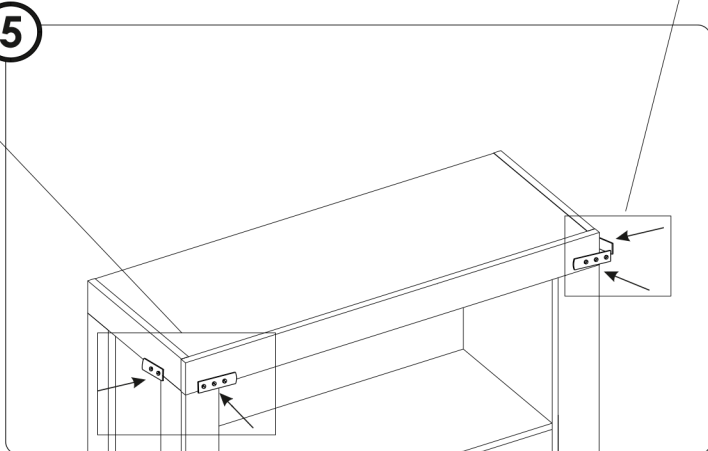
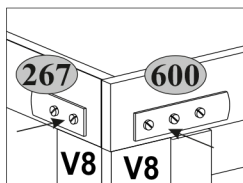


2



3



**13****V8****1****2****!****3****4****5****V8****V8****!**